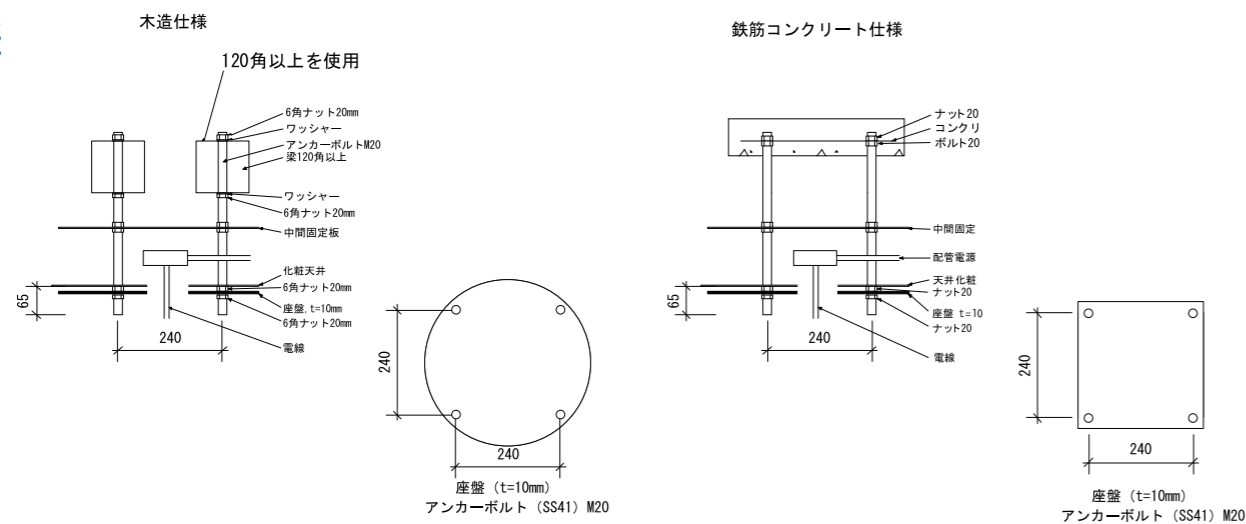


設置仕様



Lumi Light

無影灯 Lumi Light シリーズ

術中のモニター、CCD カメラ一体型無影灯

内視鏡、硬性鏡、レントゲン画像用モニター。

モニター及び CCD アーム取り付け可能
豊富なアームをご用意しております。



層流を妨げず、
高い無菌効果でクリーンルームに最適
LED730 と LED740 のタイプは上部からの空気の流れを確保することで、熱による空気の上昇が起き難く、天井からの空気の流れを妨げることがない LED 无影灯です。



モデル	LED 730	LED 740	LED 500	LED 700
設置方法	天井吊式/壁式			
価格	価格 ¥ 1,350,000-	価格 ¥ 1,400,000-	価格 ¥ 1,300,000-	価格 ¥ 1,700,000-
灯体サイズ	26cm×3 ケ	26cm×4 ケ	50cm	70cm
LED 数	60 個	80 個	54 個	120 個
最大照度 (Lux)	140,000Lux	150,000Lux	120,000Lux	160,000Lux
色温度 (K)	3500~5000K (数値が小さい程赤みがまし、大きい程青みが強くなります。)			
照射野直径	12~35cm			
照射深度 (L1+L2)	150cm			
消費電力	80W	100W	75W	155W
LED 寿命	50,000 時間			
CRI: 演色評価数	85~98 (数値が大きい程、自然光に近くなります。)			
医療機器届出番号	第 25-1299 号			

※Lux と CCT と CRI を操作する事により血液がみえやすくなりあらゆるオペに要求される最適な光色に調整できます。



製造販売元
株式会社 **ミカサ** 関東商会
埼玉県川口市東川口6丁目20番12号
TEL 048-294-2210 FAX 048-294-2326
URL : <http://www.mikasa-ks.com>
E-mail : mail@mikasa-ks.com

無影灯 Lumi Light シリーズ LED

Lumi Light LED 6つの特徴

1. ベガタイプ方式採用

アームはベガタイプ方式を採用しているため、座位でのオペが可能。

2. 長寿命

ハロゲンランプと比べて、数十倍の長寿命

3. 省電力

ハロゲンランプの約 40% 減の消費電力 (ハロゲン: 860w LED: 350w)

4. 低い発熱温度

ハロゲンランプの様な前面部の発熱が殆どなく (術野 1 度以下)、長時間の手術時に効率的な環境を提供。dry 現象もありません。

5. 最新の光のテクノロジー

色温度を 3500~5000k の範囲に調整できるため、目が疲れ難い色温度に設定することが可能で、中心照度は最高 200,000lux まで得られ、照度深度は 1400mm 以上作り出すことができます。

6. 優れた操作性

タッチスクリーンコントロールシステム

タッチスクリーンにより

1.電源 2.LUX:照度調整 3.CRI:一般演色指数 4.CCT:相対色温度

を自在に操作することで、あらゆる処置に要求される最適な状態に調整することができます。



タッチスクリーン

無影灯 Lumi Light シリーズ 仕様

LED 730

直径 260mm x 3
明るさ 140,000Lux
色温度 3,500k~5,000 k
照射野径 120mm~350mm
消費電力 80 w
焦点深度 700mm~1,500mm
平均ランプ寿命 約 50,000h



LED 740

直径 260mm x 4
明るさ 150,000Lux
色温度 3,500k~5,000 k
照射野径 120mm~350mm
消費電力 100 w
焦点深度 700mm~1,500mm
平均ランプ寿命 約 50,000h



LED 500

直径 500mm
明るさ 120,000Lux
色温度 3,500k~5,000 k
照射野径 120mm~350mm
消費電力 75 w
焦点深度 700mm~1,500mm
平均ランプ寿命 約 50,000h



LED 700

直径 700mm
明るさ 160,000Lux
色温度 3,500k~5,000 k
照射野径 120mm~350mm
消費電力 155w
焦点深度 700mm~1,500mm
平均ランプ寿命 約 50,000h



タッチスクリーンコントロールシステム

スタンド処置灯シリーズ (上記無影灯との組み合わせが可能です。)



LEDexamination



LED LAMP LD215



LED LAMP LD260



LED LAMP LD700

優れた操作性 タッチスクリーンコントロールシステム

1のLUXにより照度調整ができ、
2のCCT(色温度)を3500~5000Kの範囲に調整できるため、
目が疲れ難い色温度に設定することが可能で、

3のCRI(演色数)を調整する事により、
自然光に近い光に調整できます。

上記1、2、3を自在に操作することで、
あらゆるオペに要求される
最適な状態に調整することができます。

無影灯 Lumi Light シリーズ オプション

選べる3アームシステム

天井アームは無影灯だけでなく、
「レントゲン装置」
「CCカメラ装置」
「あらゆるモニター」
を集約する事で、手術室の空間が広くなると共に、
術中の先生の負担を軽減します。

設置写真



単独やカメラ付など、 ご希望のコンビネーションが可能



総画素数 1020x596
有効画素数 976x494
イメージセンサー 1/4sonyccd
Kカメラアーム
学会用 CCD カメラ装置
術中の撮影。
あらゆる角度から録音出来ます。



モニターアーム

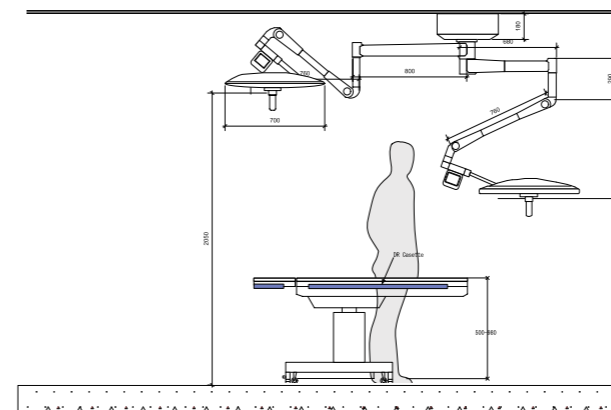
モニターを吊るす事により、
術中(内視鏡)等
先生の負担を軽減します。

無影灯 Lumi Light シリーズ

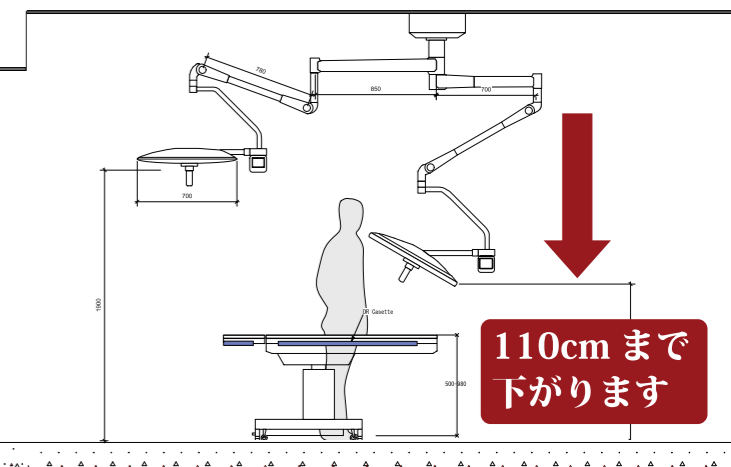
低い天井にも対応

さまざまな天井高に対応します。

低天井タイプ 天井高 2200~2600



スタンダードタイプ 天井高 2600~3000



110cmまで
下がります



ベガタイプ方式を採用 レントゲン器(FK1)とのコンビが可能

床上 110cm~130cm まで下がる為座位でのオペが可能。
重さの調整が出来るため、レントゲンや CCD カメラ、モニター等
を吊る事が出来ます。
様々な天井高に対応します。低い天井にも対応。



床上 80cm まで下がり、
床での撮影が可能です。