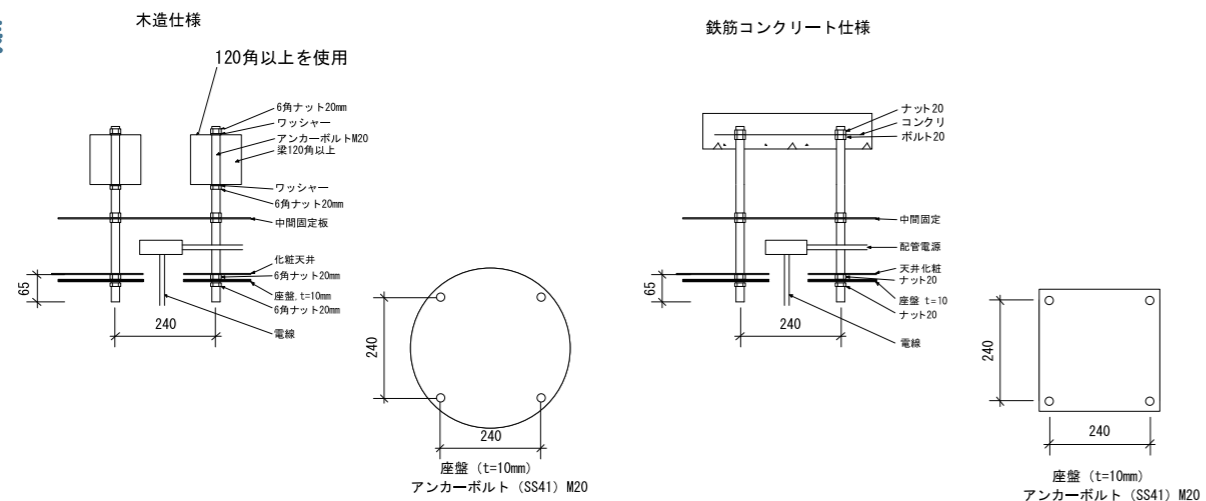


## 設置仕様



**ミカサ** MIKASA KANTOU SYOUKAI

# Lumi Light

## 无影灯 Lumi Light シリーズ

### 術中のモニター、CCD カメラ一体型无影灯

内視鏡、硬性鏡、レントゲン画像用モニター。

モニター及び CCD アーム取り付け可能

豊富なアームをご用意しております。



層流を妨げず、

高い無菌効果でクリーンルームに最適

LED740 のタイプは上部からの空気の流れを確保することで、熱による空気の上昇が起き難く、天井からの空気の流れを妨げることがない LED 无影灯です。



モデル	LED 740	LED 500	LED 700
設置方法	天井吊式/壁式		
灯体サイズ	26cm×4 灯	50cm	70cm
LED 数	80 個	54 個	120 個
最大照度 (Lux)	150,000Lux	120,000Lux	160,000Lux
色温度 (K)	3,500~5,000k (数値が小さい程赤みがまし、大きい程青みが強くなります。)		
照射野直径	12~35cm		
照射深度 (L1+L2)	150cm		
消費電力	100w	75w	155w
LED 寿命	50,000 時間		
CRI: 演色評価数	85~98 (数値が大きい程、自然光に近くなります。)		
医療機器届出番号	第 25-1299 号		



製造販売元

株式会社 **ミカサ関東商会**

埼玉県川口市東川口6丁目20番12号

TEL 048-294-2210 FAX 048-294-2326

URL: <https://ec-mikasa.com>

E-mail: [mail@mikasa-ks.com](mailto:mail@mikasa-ks.com)

代理店

# 無影灯 Lumi Light シリーズ LED

## Lumi Light LED 6つの特徴

- 1. ベガタイプ方式採用**  
アームはベガタイプ方式を採用しているため、座位でのオペが可能。
- 2. 長寿命**  
ハロゲンランプと比べて、数十倍の長寿命
- 3. 省電力**  
ハロゲンランプの約 40% 減の消費電力 (ハロゲン : 860w LED : 350w)
- 4. 低い発熱温度**  
ハロゲンランプの様な前面部の発熱が殆どなく (術野 1 度以下)、長時間の手術時に効率的な環境を提供。dry 現象もありません。
- 5. 最新の光のテクノロジー**  
色温度を 3500~5000k の範囲に調整できるため、目が疲れ難い色温度に設定することが可能で、中心照度は最高 200,000lux まで得られ、照度深度は 1400mm 以上作り出すことができます。
- 6. 優れた操作性**  
**タッチスクリーンコントロールシステム**  
タッチスクリーンにより  
1.電源 2.LUX:照度調整 3.CRI:演色指数 4.CCT:相対色温度  
を自在に操作することで、あらゆる処置に要求される最適な状態に調整することができます。



タッチスクリーン

## 無影灯 Lumi Light シリーズ 仕様

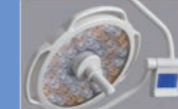
### LED 740

直径 260mm x 4  
明るさ 150,000Lux  
色温度 3,500k~5,000k  
照射野径 120mm~350mm  
消費電力 100w  
焦点深度 700mm~1,500mm  
平均ランプ寿命 約 50,000h



### LED 500

直径 500mm  
明るさ 120,000Lux  
色温度 3,500k~5,000k  
照射野径 120mm~350mm  
消費電力 75w  
焦点深度 700mm~1,500mm  
平均ランプ寿命 約 50,000h



### LED 700

直径 700mm  
明るさ 160,000Lux  
色温度 3,500k~5,000k  
照射野径 120mm~350mm  
消費電力 155w  
焦点深度 700mm~1,500mm  
平均ランプ寿命 約 50,000h



タッチスクリーンコントロールシステム

## スタンド処置灯シリーズ (上記無影灯との組み合わせが可能です。)



LED LAMP LD260



LED LAMP LD700



LEDexamination

## 優れた操作性 タッチスクリーンコントロールシステム

- 1のLUXにより照度調整ができ、
  - 2のCCT(色温度)を3500~5000Kの範囲に調整できるため、目が疲れ難い色温度に設定することが可能で、
  - 3のCRI(演色数)を調整する事により、自然光に近い光に調整できます。
- 上記1、2、3を自在に操作することで、あらゆるオペに要求される最適な状態に調整することができます。

## 無影灯 Lumi Light シリーズ オプション

### 選べる3アームシステム

天井アームは無影灯だけでなく、「レントゲン装置」「CCカメラ装置」「あらゆるモニター」を集約する事で、手術室の空間が広くなると共に、術中の先生の負担を軽減します。

#### 設置写真



## 単独やカメラ付など、ご希望のコンビネーションが可能



総画素数 1020x596  
有効画素数 976x494  
イメージセンサー 1/4sonyccd  
**Kカメラアーム**  
学会用 CCD カメラ装置  
術中の撮影。  
あらゆる角度から録画出来ます。



### モニターアーム

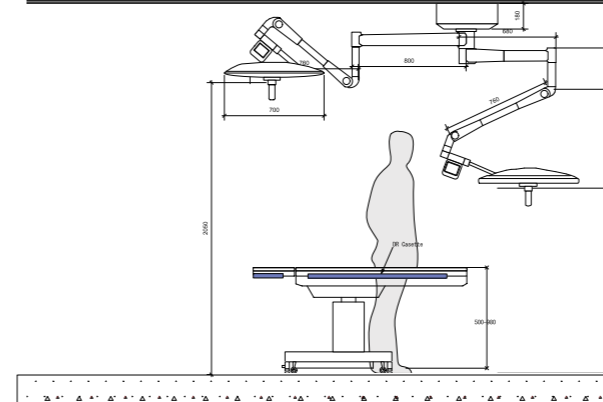
モニターを吊るす事により、術中(内視鏡)等先生の負担を軽減します。

## 無影灯 Lumi Light シリーズ

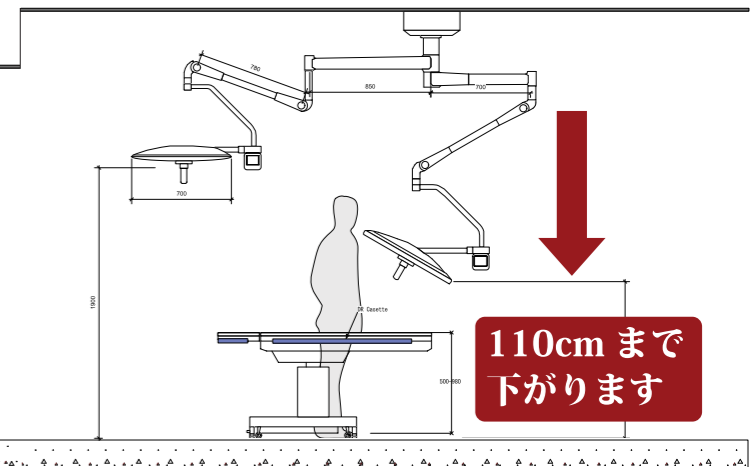
### 低い天井にも対応

さまざまな天井高に対応します。

### 低天井タイプ 天井高 2200~2600



### スタンダードタイプ 天井高 2600~3000



110cm まで下がります



### ベガタイプ方式を採用 レントゲン器(FK-1A)とのコンビが可能

床上 110cm~130cm まで下がる為座位でのオペが可能。重さの調整が出来るため、レントゲンや CCD カメラ、モニター等を吊る事が出来ます。様々な天井高に対応します。低い天井にも対応。



床上 80cm まで下がり、床での撮影が可能です。