

高性能インバーター方式小型・軽量化で省スペースを実現
大型犬から鳥などに至るまで撮影可能



高出力インバータ X線診断装置 仕様

X線発生器	インバーター方式
X線管球	焦点:1.2mm
撮影管電圧	30~100kV(2kV STEP)
撮影 m a s	0.6~80mAs(0.2mAs STEP)
撮影時間	0.01~2.00sec
撮影距離	70~100cm(推奨80cm)
電源入力	単相交流200V 2kVA
設置工事	第3種接地工事(配線用遮断機:20A以上)
重量	17kg
付属品	電源ケーブル・撮影用フットスイッチ・本体カバー

農林水産省指令22動薬事第2936号

製造販売元

株式会社 **ミカサ関東商会**

埼玉県川口市東川口6丁目20番12号

TEL 048-294-2210 FAX 048-294-2326

URL: <https://ec-mikasa.com>

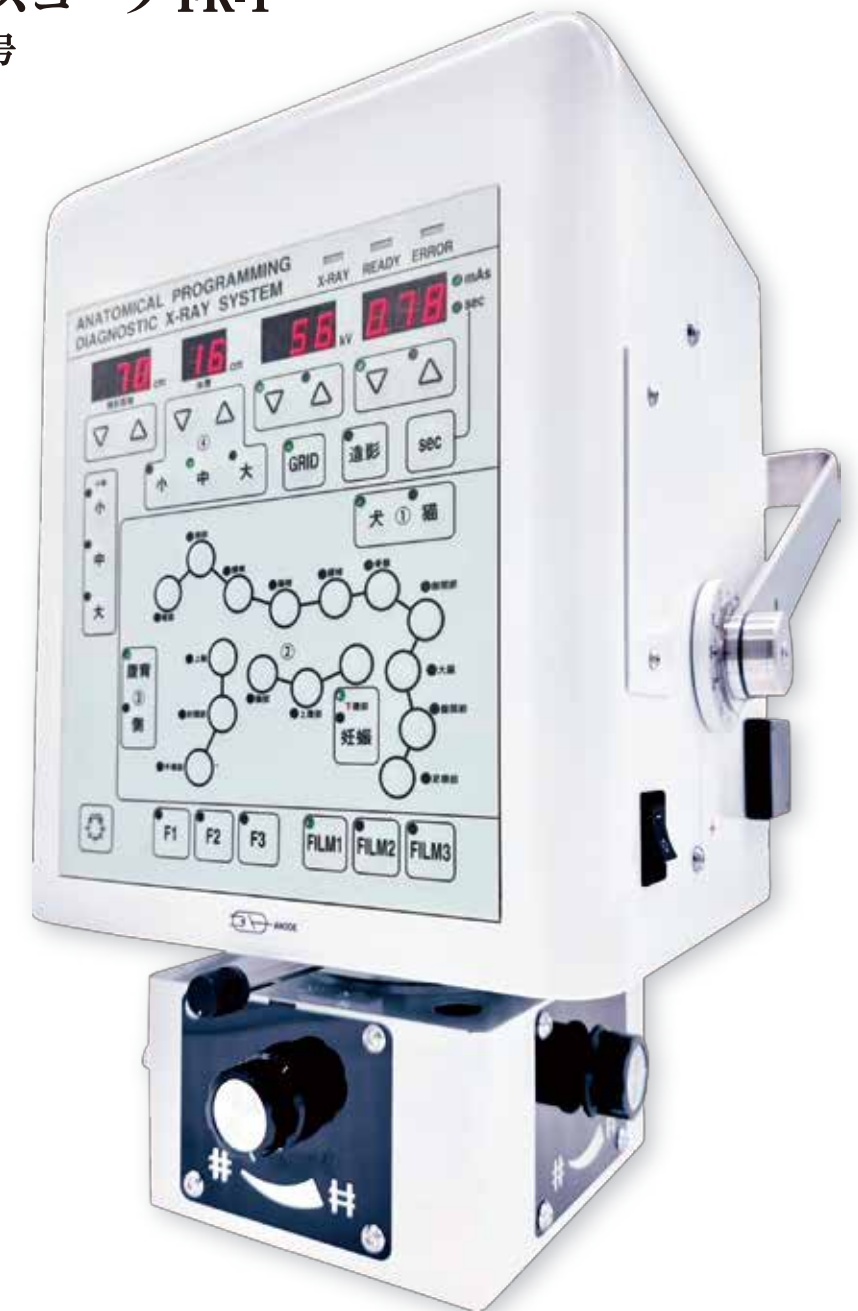
E-mail: mail@mikasa-ks.com

ミカサ MIKASA KANTOU SYOUKAI

Atom Scope FK-1A

動物用 X線撮影装置アトムスコープ FK-1

農林水産省指令 22 動薬事第 2936 号



高出力インバータ X 線診断装置

いろいろな保持器と連動可能
例えば、無影灯コンビネーションなど

従来型に比べ、大幅に被爆低減
インバータ高効率出力で撮影

自動的な条件算出設定
種類→部位→方向→体厚を押すだけ

ワンタッチでフィルム条件切替
レギュラー⇄オルソーを切替で即確認

病院スペースの有効活用
X線操作盤・高電圧トランス・高圧
ケーブルが不要

高性能インバータ発生器搭載により 高出力を実現

最新のインバータ式高周波トランスを使用した
定管電圧式で、高出力で安定したX線を出力します。
これにより、短時間撮影を実現し、術者の被爆低減が
図れます。

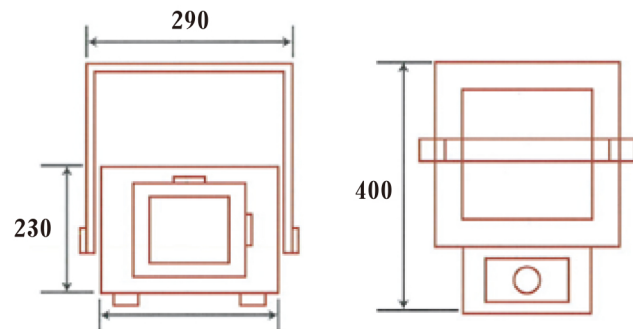
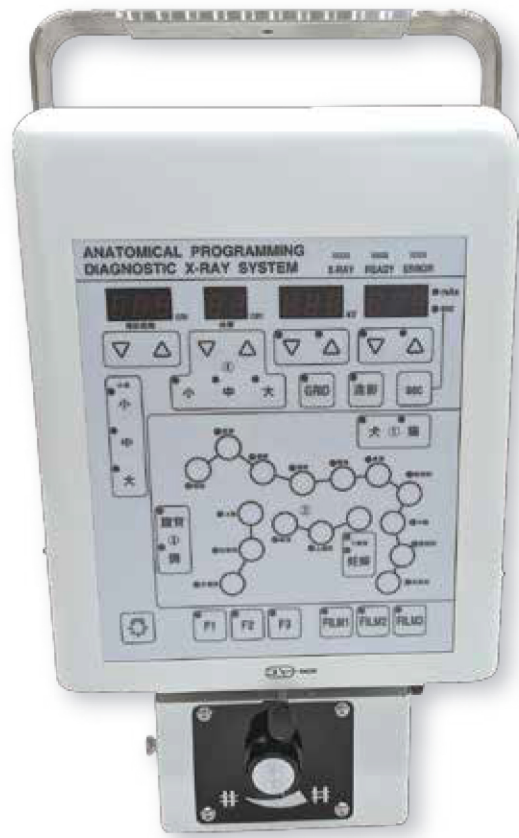
新型マイコンパネル採用による イージーオペレーションシステム

新型マイコンパネルにより、
体厚→種類(犬・猫)→方向→部位の順でキーを押す
だけで自動的に診断に適切な撮影条件を設定できます。

便利性・応用性を徹底追及した ニューモデル

ワンタッチ切替スイッチの設定により、撮影距離や
特殊な撮影による感度の変更が手軽にできるよう
になりました。

- ・高性能
 - ・使いやすさ
 - ・コンパクト
- 確かな技術の進化へ



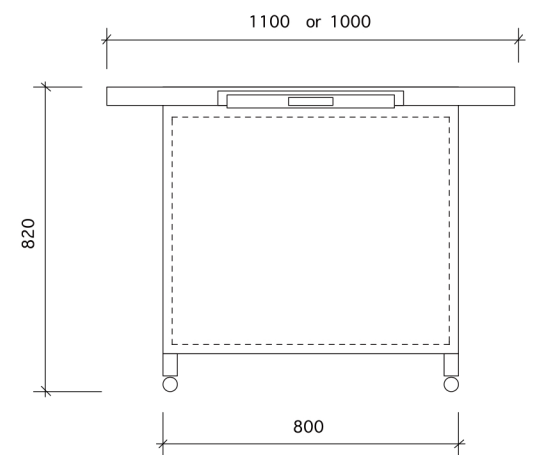
ベガタイプ方式を採用 床まで下がる最新アーム

最新の弊社アトムスコープ FK-1用アームは床位まで下がる為、撮影にとっても便利です。
さらに、重さの調整が出来るため、CCD カメラやモニター等を吊る事が出来ます。

床上 80cm まで下がり、
床での撮影が可能です。



動物用 X 線撮影台 KX-C



動物用 X 線撮影台 KX-C